

# 快速参考

P/N 20001149, Rev A

2003 年 3 月

## 高准 D、DT 和 DL 型传感器安装指南

如果需要技术支持，请联系中国流量中心：

- 电话：800-8201996 (免费)
- 传真：86-21-58344476



## 在您开始前

### 关于这些指导

此快速参考指南介绍了所有高准® D 型(除 D600 外), DL 型和 DT 型传感器的基本安装指导。有关这些传感器的更详尽的信息, 请参考随传感器发运的说明手册。

### 欧洲安装

如果遵照本指南中的指导正确安装, 则高准产品符合所有适用的欧洲规范。至于应用于具体产品的规范, 请参考 EC 一致性声明。

从 [www.micromotion.com/atex](http://www.micromotion.com/atex) 网站或通过您当地的高准支持中心, 可获得 EC 一致性声明, 所有适用的欧洲规范, 及完整的 ATEX 安装图和说明。

### 介绍

传感器组成了科里奥利流量计的一部分, 另一部分是变送器。

### 安装选项

D 型、DT 型和 DL 型传感器可连接到表 1 中所列的高准变送器。

©2003, 高准公司, 保留所有权利。

高准(Micro Motion)是高准公司的注册商标。高准和艾默生徽标是艾默生电气有限公司的注册商标。所有其它商标均是其各自业主的财产。

## 表 1. 变送器和传感器兼容性指南

变送器	D 型和 DL 型传感器	DT 型传感器
1700 型 /2700 型 (9 芯)	X	X
3500 型 /3700 型 (9 芯)	X	X
RFT9739 型 (7 芯或 9 芯)	X	X
RFT9701 型 (9 芯)	X	
RFT9712 型 (7 芯或 9 芯)	X	X

D 型、DT 型和 DL 型传感器可用 9 芯电缆连接到远程变送器。关于传感器的组件请参考图 1、图 2、图 3 和图 4。(注：图都未按比例。)

图 1. DS025, DH025, DH038, DS040 传感器

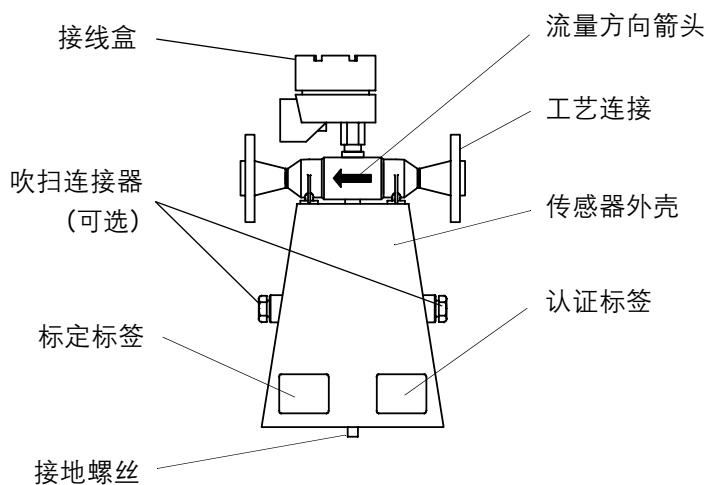


图 2. DS065、DS100、DH100、DS150、DH150、DS300 和 DH300 型传感器

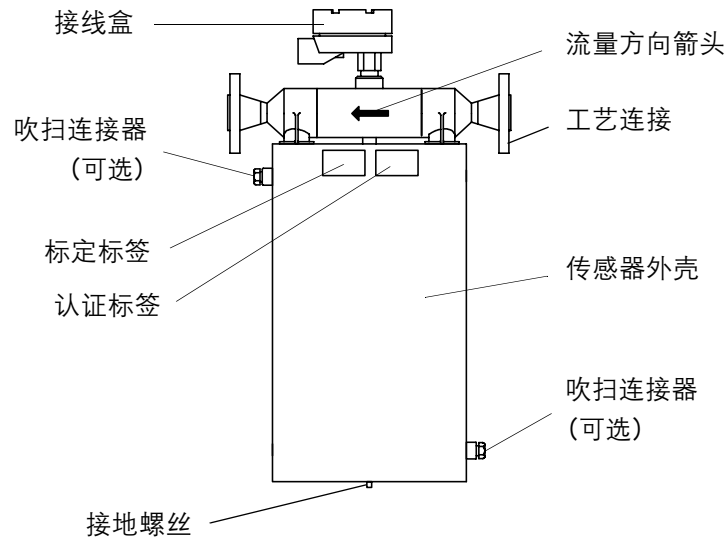


图 3. DT065、DT100 和 DT150 型传感器

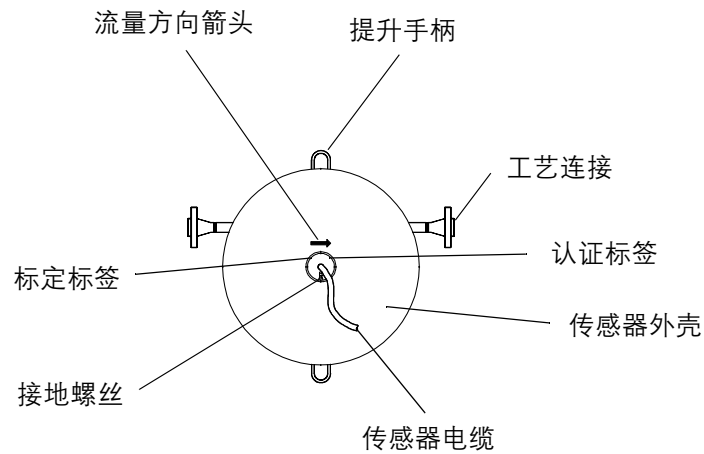
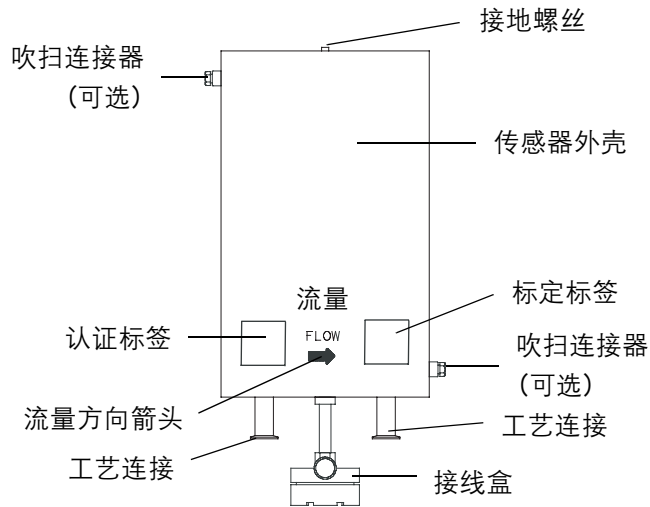


图 4. DL065、DL100、和 DL200 型传感器



## 步骤 1. 确定安装位置

只要下面条件能得到满足，传感器可安装在管线上的任何地方：

- 在操作之前，您必须能终止流量流经传感器。(在调零过程中，流量必须完全停止，且传感器必须充满过程介质。)
- 在操作过程，传感器必须保持充满过程介质。
- 传感器所安装的区域必须符合传感器认证标签上指定的分类等级(见图1-4)。

根据本章所阐述的要求为传感器选定安装位置。

## 温度范围

过程介质温度范围随传感器不同而不同；参考表 2。

**表 2. 温度指标**

传感器类型	°F	°C
DS025	-400 ~ +350	-240 ~ +177
DS040	-400 ~ +350	-240 ~ +177
DS065	-400 ~ +350	-240 ~ +177
DS100	-400 ~ +400	-240 ~ +204
DS150	-400 ~ +400	-240 ~ +204
DS150Z	+32 ~ +250	0 ~ +121
DS300	-400 ~ +400	-240 ~ +204
DS300Z	+32 ~ +250	0 ~ +121
DH025	-400 ~ +350	-240 ~ +177
DH038	-400 ~ +350	-240 ~ +177
DH100	-400 ~ +400	-240 ~ +204
DH150	-400 ~ +400	-240 ~ +204
DH300	-400 ~ +400	-240 ~ +204
DT065	+32 ~ +800	0 ~ +426
DT100	+32 ~ +800	0 ~ +426
DT150	+32 ~ +800	0 ~ +426
DL065	-400 ~ +350	-240 ~ +177
DL100	-400 ~ +350	-240 ~ +177
DL200	-400 ~ +400	-240 ~ +204

过程介质温度可进一步受 ATEX 认证的环境温度约束。有关参考指南，请访问 [www.micromotion.com/atex](http://www.micromotion.com/atex) 网站。

## 最大接线距离

表 3 列出了传感器和变送器间的最大电缆长度：

**表 3. 最大电缆长度**

至流量计组件的电缆	最大长度
9 线至 1700/2700 型变送器	60 英尺 (20 米)
9 线至所有其他变送器	1000 英尺 (300 米)

## 危险场所安装

在要求本安的场所安装时，请参考高准 UL、CSA、SAA 或 ATEX 文件，这些文件随传感器发运或可从高准网站下载。

完整的用于高准传感器的危险场所等级划分表，参见 [www.expert2.com](http://www.expert2.com) 的专家 2™ 系统。

## 步骤 2. 传感器定位

只要传感器保证充满过程介质，则传感器按任何方向安装均可正常运行。高准推荐按图5所示安装 D 型、DT 型和 DL 型传感器。

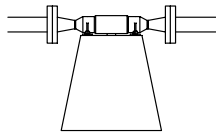
## 流体方向箭头

传感器上有一个介质流向箭头(见图 1-4)，可帮助您组态变送器的流向参数。当过程介质的流向与流量计上的箭头方向相反时，会引起意外的变送器输出，除非变送器组态正确。关于组态变送器流向参数的指导，请参考变送器说明手册。

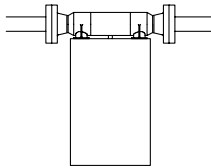
## 图 5. 推荐的传感器定向

测量液体的首选定位：测量管向下，水平管线

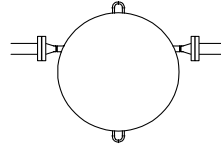
DS025, DH038, DS040



DS065, DS100, DS150,  
DS300

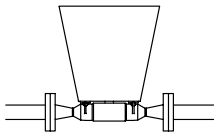


DT065, DT100, DT150

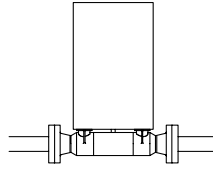


测量液体的首选定位：测量管向上，水平管线，自排水

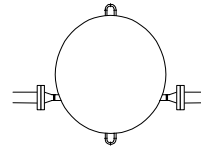
DS025, DH038, DS040



DS065, DS100, DS150

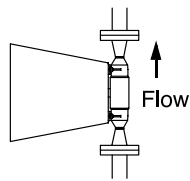


DT065, DT100, DT150

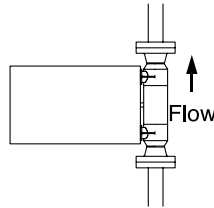


测量浆液的首选定位：旗式安装，垂直管线

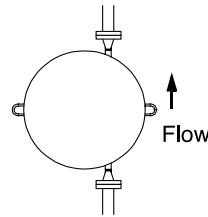
DS025, DH038, DS040



DS065, DS100, DS150,  
DS300



DT065, DT100, DT150

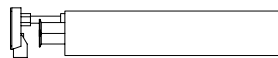


液体、气体、浆液

自排水

3A卫生应用认证

DL065, DL100, DL200



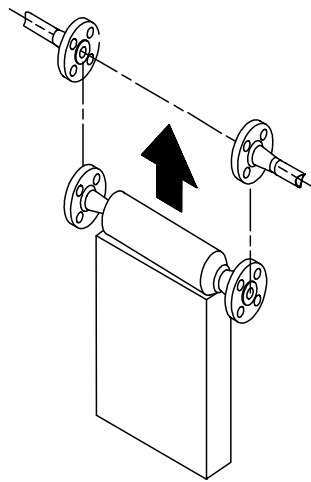


## 步骤 3. 传感器安装

### D 型和 DT 型传感器

使用您平时的经验使过程连接上的扭矩和弯曲负荷减到最小。图 6 示范了如何安装 D 型和 DT 型传感器。尽可能将传感器的进线口向下安装，以降低接线盒内冷凝或过湿的危险。

图 6. 安装 D 型和 DT 型传感器



#### ⚠ 小心

用传感器支撑管道会损坏流量计或导致测量误差。  
请不要用流量计支撑管道。

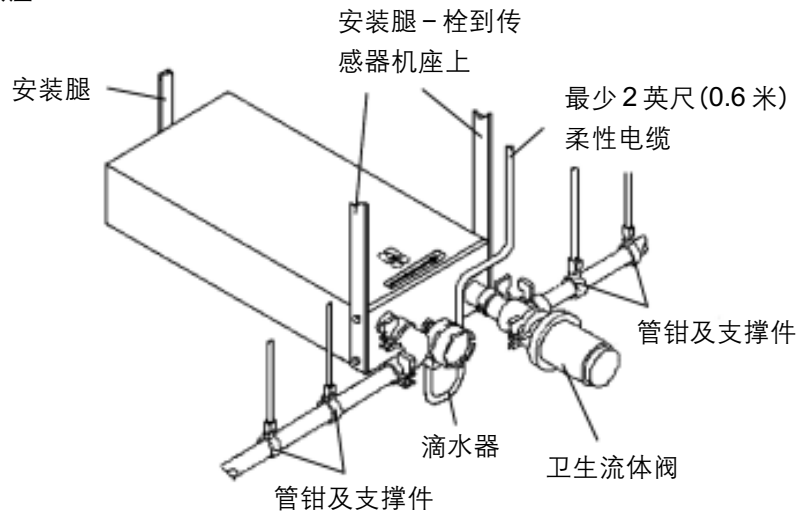
## DL 型传感器

为了确保 DL 型传感器的最佳性能，请遵从以下这些指南：

- 在传感器的下游和上游的管线至少各有一处拴在稳定的结构上。将支撑件尽可能靠近工艺连接件。支撑件应连在同样的结构上。见图 7。

图 7. DL 型传感器安装

3A 卫生应用认证

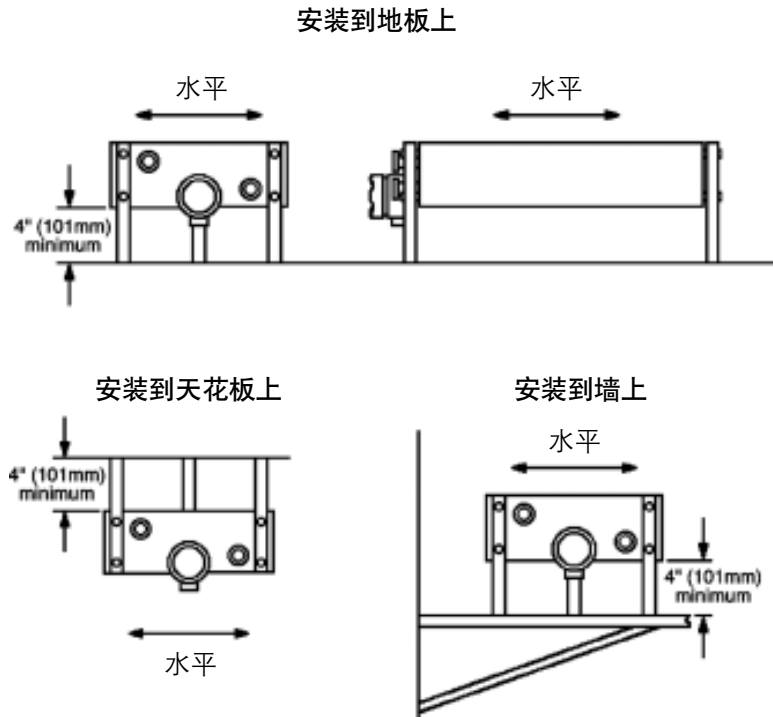


- 如果多台传感器串联或并联安装，每台传感器的管道都应有单独的支撑件。串联安装的传感器间应至少装两个固定的管道支撑件。
- 安装柔性管道，使传送到传感器上的管道振动降至最小。直接与传感器工艺接头相连的管道必须是刚性的。

在过程管道系统安装好并得到正确支撑后，安装传感器时请参考图8并遵守下面这些指导：

- 使用用户提供的安装腿、螺栓和锁紧垫圈安装传感器(DL65型或DL100型传感器：六个1/4英寸-20 UNC；DL200型传感器：两个1/4英寸-20 UNC和四个3/8英寸-16 UNC)。
- 在传感器的工艺接头和过程管线间，使用正确的用户提供的垫圈

图 8. 自排 DL 型传感器用于卫生型应用的安装



## 步骤 4. 传感器接线至变送器

### 警告

在危险区域不遵守本安要求会导致爆炸。

- 确信传感器认证标签上指定的危险区域适合于传感器安装所在地的环境要求。见图 1-4。
- 在要求本安的场所安装时，请参考高准 UL、CSA、SAA 或 ATEX 文件，这些文件随传感器发运或可从高准网站下载。
- 在欧洲危险区域安装时，若国家标准不适用，则请参考 EN 60079-14 标准。

### 小心

未能密封传感器接线盒外壳和变送器外壳会引起短路，从而导致测量误差或流量计故障。

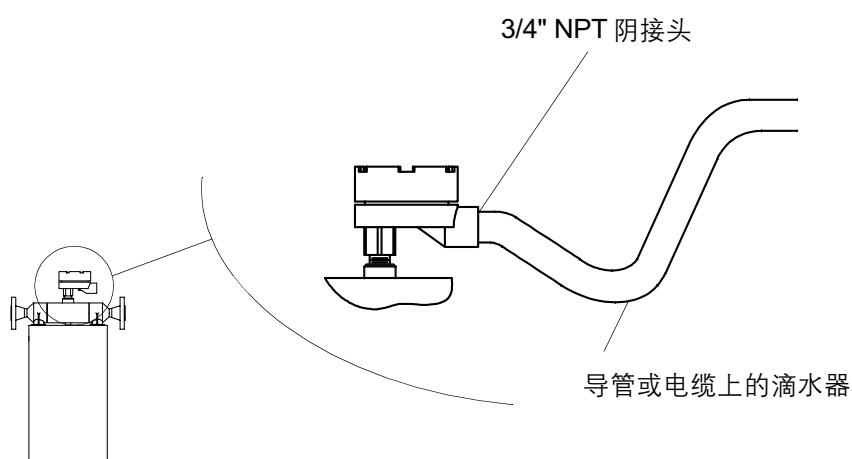
- 确保垫圈和 O 形圈的完整性。
- 在导管或电缆处安装滴水器。
- 密封所有导管开口。

## D 型传感器接线盒

大多数 D 型传感器均配有一个接线盒。至于 DT 型传感器，见下面的 *DT 型导管和接线盒*。对于 D 型和 DL 型传感器：

- 如果尚未安装，则根据接线盒上的接线说明将接线盒安装在传感器上。
- 尽可能将传感器的进线口向下安装，或在电缆或导管上安装滴水器，以降低接线盒内冷凝或过湿的危险。见图 9。
- 接着，根据 *9 芯电缆接线* 中的指导，将传感器接线至变送器。

图 9. D 型传感器接线盒



## DT 型导管和接线盒

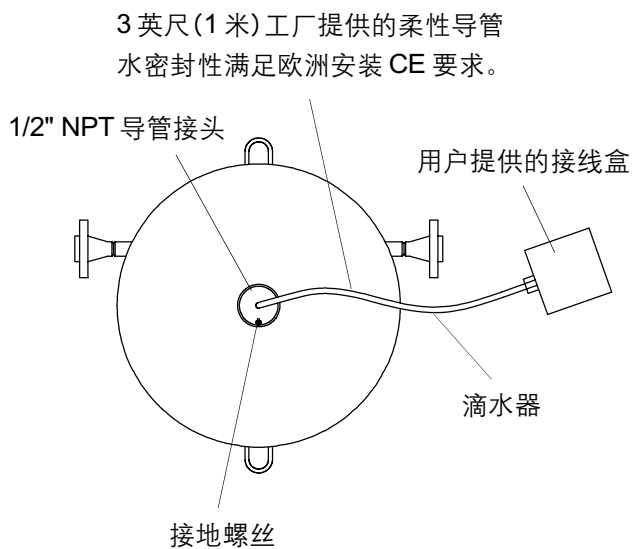
DT 型传感器配有一个 3 英尺 (1 米) 的预安装的电缆引出线和套在预安装电缆上的一件 3 英尺 (1 米) 导管。见图 10。

- 将导管套在预安装的电缆上。
- 将导管接头端拧紧到传感器上。

导管的另一端可连接到用户提供的接线盒上，也可直接连接到变送器上。

- 如果导管连接到用户提供的接线盒上，则将线接在接线盒的端子上。尽可能将传感器的进线口向下安装，或在电缆或导管上安装滴水器，以降低接线盒内冷凝或过湿的危险。接着，根据 **9 芯电缆接线** 中的说明，将 9 芯电缆从接线盒连接到变送器。
- 如果导管直接连接到变送器上，则请参考变送器快速参考指南中的接线说明。

## 图 10. DT 型传感器接线



## 9 芯电缆接线

按照下面步骤连接传感器和变送器间的 9 芯电缆。

1. 根据高准的 9 芯流量计电缆准备和安装指南中的说明准备电缆。
2. 将各根线的剥线端塞入到端子座中。不应有裸线暴露在外。
  - 对于 D 型和 DL 型传感器，应匹配线颜色。在变送器处接线时，请参考变送器快速参考指南。
  - 对于 DT 型传感器，先将传感器电缆线连接到接线盒端子上。接着，将 9 芯电缆连接到接线盒端子上，如表 4 所示，线的颜色应与 DT 传感器端子号匹配。在变送器处接线时，请参考变送器快速参考指南。
3. 拧紧螺丝把线固定就位。
4. 确保垫圈的完整性，接着封紧接线盒盖及变送器上的所有的外壳盖。

**表 4 . DT 型传感器至变送器接线**

DT 型传感器端子号	9 芯电缆线颜色
1	棕色
2	红色
3	橙色
4	黄色
5	绿色
6	蓝色
7	紫色
8	灰色
9	白色

## 步骤 5. 传感器接地

### 小心

不正确接地会引起测量误差。

为了降低测量误差：

- 将流量计接地，或遵从公用设备接地网要求。
- 在要求本安的场所安装时，请参考高准UL、CSA、SAA或ATEX文件，这些文件随传感器发运或可从高准网站下载。
- 至于欧洲危险区域安装，若国家标准不适用，请参考 EN60079 -14 标准。

如果管线上的接合点是接地的，则传感器可经过管线接地。如果传感器不经管线接地，则将接地线连接到传感器的接地螺丝(见图 1-4)或接线盒接地螺丝上。

若国家标准无效，则请按下列指导：

- 用 14 AWG (2.5 mm<sup>2</sup>) 或更大规格铜线接地
- 使所有接地引线都尽可能短，阻抗小于 1 欧姆
- 使用阻抗小于 1 欧姆的接地引线
- 将接地引线直接接地，或遵从工厂标准。

有关变送器接地，请参考变送器快速参考指南。





请访问我们的网址 [www.micromotion.com](http://www.micromotion.com)

©2003, Micro Motion, Inc. All rights reserved. P/N 20001149, Rev.A



**艾默生过程控制有限公司**

上海市浦东新区新金桥路 1277 号

邮编： 201206

电话： 86-21-5899 4415

传真： 86-21-5899 4410

中国流量中心： 800-8201996 (免费)

传真： 86-21-5834 4476

